

tv cabo

MANUAL DE INSTRUÇÕES

BOX TVCABO HD & HD+DVR

ÍNDICE

INTRODUÇÃO	5
BOX HD+DVR	6
Fabricante: Pace	
Modelo: DCR 8151	
BOX HD	12
Fabricante: Pace	
Modelo: DCR 7151	
RESOLUÇÃO DE PROBLEMAS	18
CARACTERÍSTICAS TÉCNICAS	19

INTRODUÇÃO

Neste manual encontra todas as informações sobre o seu novo equipamento TV: a **BOX TVCABO**. Veja como tirar maior partido destes novos equipamentos e como efectuar as principais ligações a outros equipamentos.

A **BOX TVCABO**

Com a **BOX TVCABO** vai poder:

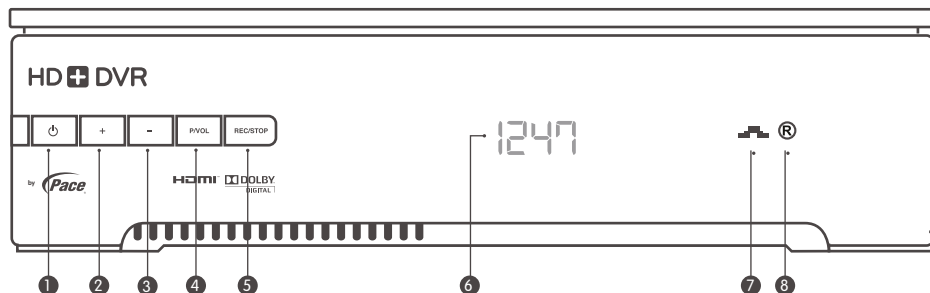
- Ver televisão em Alta Definição (High Definition – HD). Equipada com a mais recente tecnologia de HD, a sua **BOX TVCABO** está preparada para funcionar com os últimos padrões tecnológicos, sendo também compatível com os produtos de Definição Standard (Standard Definition – SD).
- Navegar nos menus da **BOX TVCABO** de forma fácil e intuitiva.
- Controlar algumas das funções disponíveis na **BOX TVCABO** directamente através do painel frontal do seu equipamento.
- Obter um baixo consumo de energia.

Se tem uma BOX TVCABO HD+DVR pode ainda:

- Gravar os seus programas favoritos. A **BOX TVCABO** tem um disco rígido que permite gravação com qualidade digital.
- Parar e controlar a emissão televisiva.

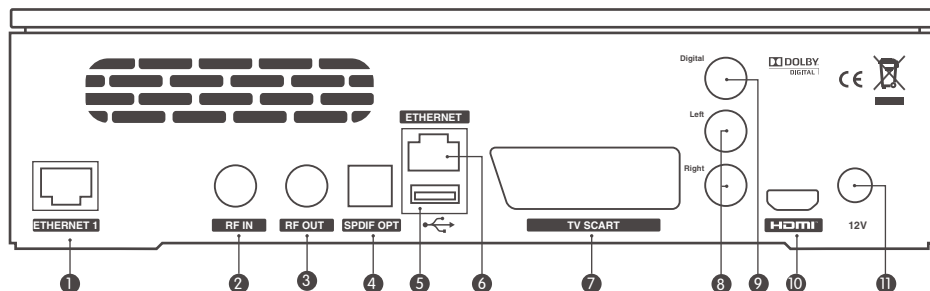
Com a **BOX TVCABO** veja o mundo com outros olhos e descubra hoje a experiência televisiva do futuro.

PAINEL FRONTAL



1. ⏻ Stand-by: Ligar/Desligar
2. + Aumenta volume / Muda canal de forma ascendente
3. - Diminui volume / Muda canal de forma descendente
4. **P/Vol** Alterar Programa / Volume
5. **REC/STOP** Inicia / Pára gravação
6. Visor de dígitos **BOX TVCABO** desligada (indica hora)/ ligada (indica canal sintonizado)
7. 🌐 Ligação IP activa
8. Ⓜ Em gravação

PAINEL TRASEIRO



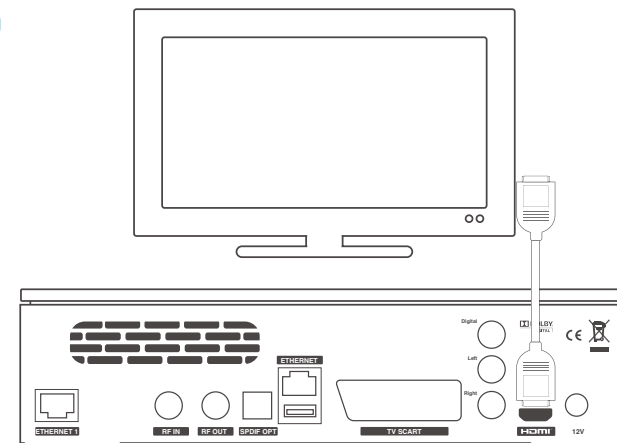
1. Ficha Ethernet 1
2. RF IN (entrada de sinal Cabo)
3. RF OUT (saída de sinal Cabo)
4. Ficha SPDIF Áudio Digital
5. Ficha USB
6. Ficha Ethernet 2
7. Ficha TV Scart
8. Ficha Áudio Analógico
9. Ficha Áudio Digital
10. Ficha HDMI
11. Ficha de Alimentação

LIGAÇÃO À TV - Televisão Full HD ou HD Ready

Ligação HDMI

Ligue o cabo HDMI à saída HDMI da sua **BOX TVCABO** e à entrada HDMI da sua televisão.

Esta ligação assegura a melhor qualidade de imagem. O vídeo e o áudio são emitidos através do cabo HDMI.

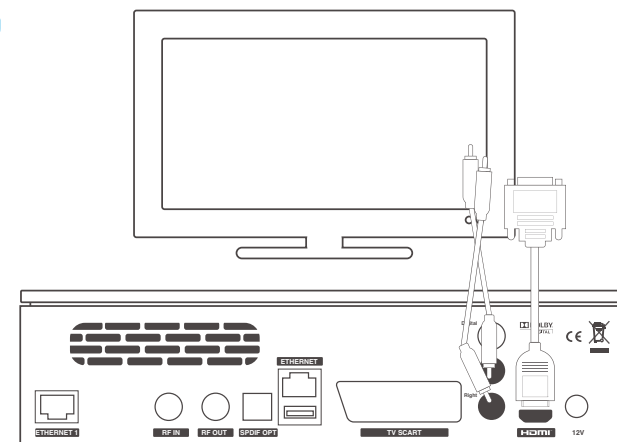


Ligação DVI-I

Neste caso, a saída DVI-I emite apenas vídeo. A televisão recebe áudio através da saída de áudio analógico (RCA).

Precisa de:

- Cabo HDMI/DVI-I para ligar a saída HDMI na sua **BOX TVCABO** à entrada DVI-I na sua televisão.
- Cabo áudio RCA para ligar as saídas áudio esquerda e direita da sua **BOX TVCABO** e as fichas áudio da sua televisão.



NOTA

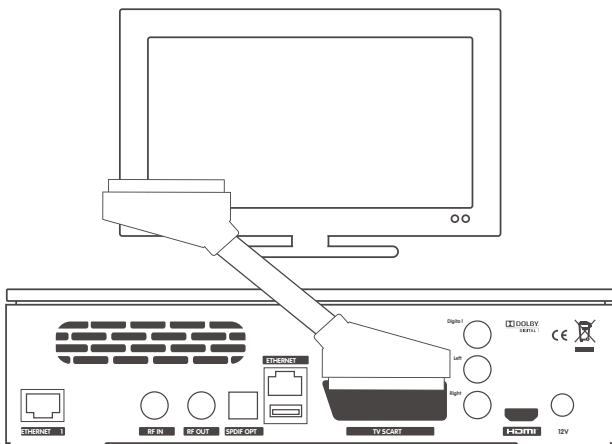
Algumas televisões têm uma ligação DVI-I que não respeita o protocolo de protecção de conteúdo digital de banda larga (HDCP). Estas televisões não poderão emitir os conteúdos de Alta Definição.

LIGAÇÃO À TV - Televisão tradicional (sem entrada HDMI/DVI)

Ligação ficha Scart

Os programas transmitidos em Alta Definição serão ajustados à resolução da televisão (definição SD). O mesmo acontece com os menus da **BOX TVCABO**.

Para ver programas em Alta definição deverá utilizar o cabo HDMI.



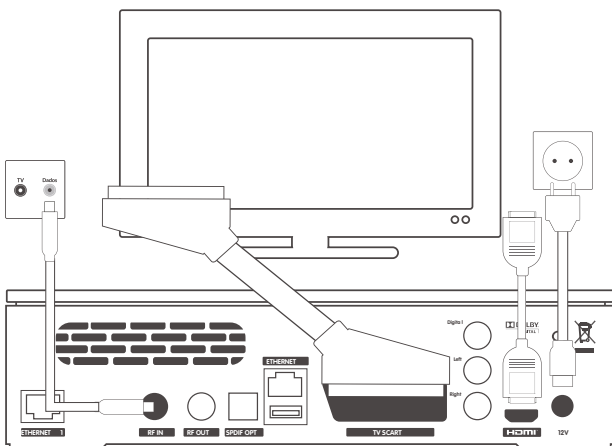
LIGAÇÃO AO SINAL

1. Ligue o cabo de sinal entre a saída RF IN da sua **BOX TVCABO** e a tomada TVCABO.

2. Ligue o cabo RF entre a saída RF OUT da **BOX TVCABO** e a ficha de antena da sua televisão (ligação opcional).

3. Ligue a **BOX TVCABO** à sua televisão de acordo com as características da sua TV.

4. Ligue o cabo de alimentação da **BOX TVCABO** (alimentado por um transformador de 12v / 3amp) à corrente eléctrica. Só deve ligar a cabo de alimentação à corrente eléctrica depois de todas as outras ligações estarem efectuadas de forma correcta.

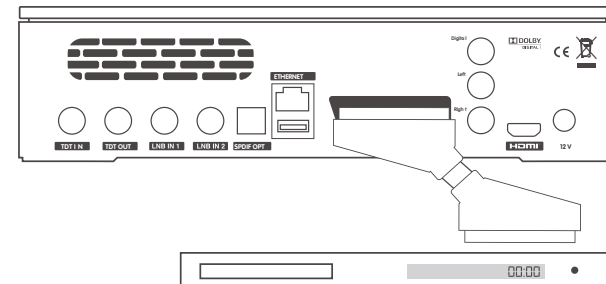


LIGAÇÃO A OUTROS EQUIPAMENTOS

Ligação DVD ou Vídeo

Ligue um cabo SCART entre a saída SCART VCR da sua **BOX TVCABO** e a entrada AV1/EXT1/AUX1 do seu vídeo ou DVD.

Para ligar em simultâneo um Vídeo e um DVD à **BOX TVCABO**, utilize um segundo cabo SCART para ligar o DVD ao vídeo.

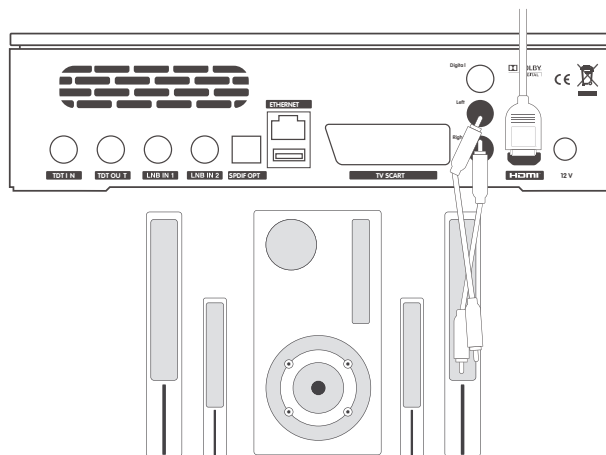


NOTA

Através do cabo SCART, o gravador de vídeo receberá apenas vídeo analógico e não será possível gravar em Alta Definição.

Ligações Áudio

Alta Fidelidade Estéreo: utilize 2 cabos RCA para ligar as saídas esquerda e direita **AUDIO OUT** da **BOX TVCABO** à entrada esquerda e direita **AUDIO IN** da sua aparelhagem.

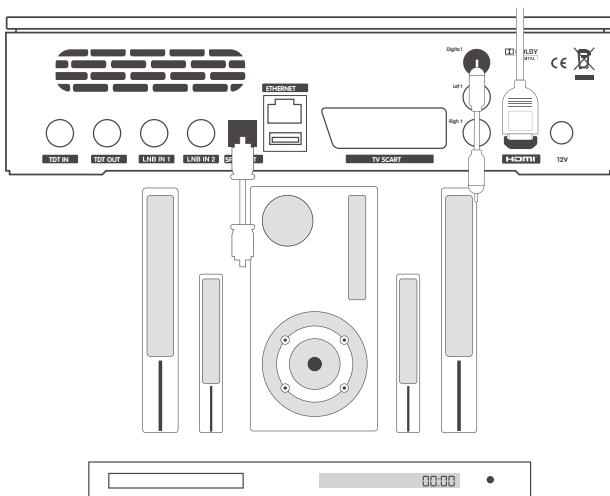


NOTA

As fichas áudio identificam-se geralmente pela cor branca para a esquerda e vermelha para a direita.

Amplificador áudiovisual ou sistema de Home-Cinema

Para obter um som ainda melhor, utilize um cabo coaxial áudio para ligar a ficha SPDIF da **BOX TVCABO** à ficha de áudio digital (DIGITAL AUDIO IN) do amplificador áudiovisual ou sistema de Home-Cinema.

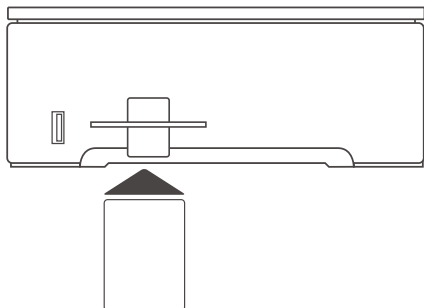


NOTA

Na maioria dos casos, as ligações áudio coaxiais (também chamadas eléctricas) e ópticas têm resultados semelhantes. A única diferença reside no tipo de cabo que é utilizado. O cabo coaxial pode sofrer interferências externas dos outros electrodomésticos. O cabo óptico não tem este problema.

INTRODUÇÃO DO CARTÃO TVCABO

1. Segure o cartão com o chip dourado virado para baixo e a seta na direcção da ranhura do painel lateral da **BOX TVCABO**.
2. Introduza o Cartão **TVCABO** na ranhura que encontra na lateral do equipamento.



MODOS DE FUNCIONAMENTO

A sua BOX TVCABO foi produzida de forma a reduzir o impacto ambiental e está em conformidade com a Directiva Europeia 2009/125/EC. Este é um passo essencial no compromisso da TVCABO em respeitar as políticas de responsabilidade ambiental.

Este equipamento dispõe de um modo extra de funcionamento - **Stand-by** - que utiliza valores de potência bastante inferiores aos tradicionalmente utilizados no modo **Stand-by Activo**.

MODO	LUZ DO VISOR	VISOR	CONSUMO aproximado (W)	CONSUMO Anual estimado (W)
Stand-by	Vermelha	Desligado	0,4	163
Stand-by Activo	Vermelha	Horas	16,6	
On	Azul	Canal	17,1	

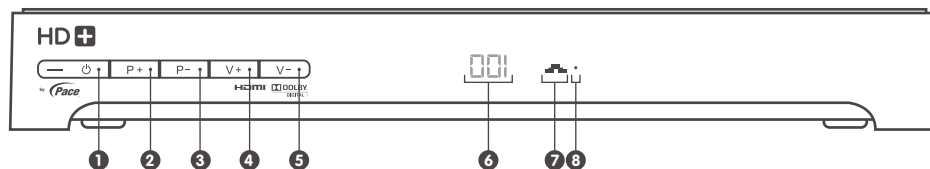
- Poderá poupar energia através do uso do modo **Stand-by**, reduzindo igualmente as emissões de dióxido de carbono.
- Para alternar entre o modo On e o modo **Stand-by Activo** deverá carregar na tecla do comando.
- Para passar para o modo **Stand-by** deverá carregar no botão do painel frontal do seu equipamento. Após 60 minutos, passará automaticamente para este modo, reduzindo significativamente o consumo de energia.

Nota: Caso tenha uma gravação a decorrer ou uma gravação agendada para os próximos 5 minutos, a **BOX TVCABO** ficará em modo **Stand-by Activo**. Passados 60 minutos do final da gravação a **BOX TVCABO** entra em modo **Stand-by**.

- Caso não pretenda utilizar o equipamento durante vários dias consecutivos desligue o cabo de alimentação, o que reduz ao máximo o consumo de energia.

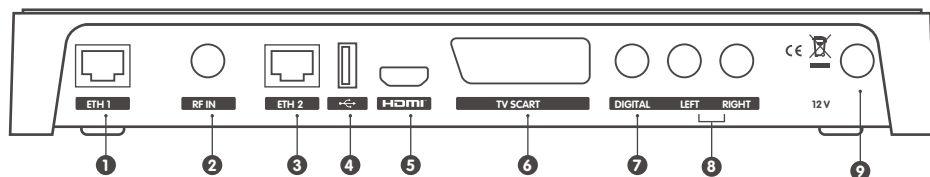
Nota: neste caso, não serão efectuadas as gravações.

PAINEL FRONTAL



1. ⏻ Stand-by: Ligar/Desligar
2. **P +** Aumenta volume / Muda canal de forma ascendente
3. **P -** Diminui volume / Muda canal de forma descendente
4. **Vol +** Diminui o volume
5. **Vol -** Aumenta o volume
6. Visor de 4 dígitos - **BOX TVCABO** desligada (indica hora)/ ligada (indica canal sintonizado)
7. 🌐 Ligação IP activa
8. • Em gravação

PAINEL TRASEIRO



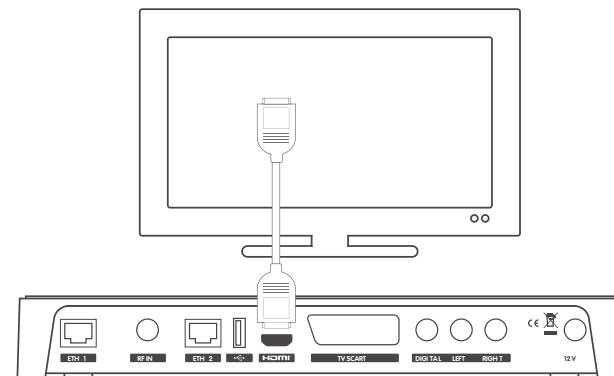
1. Ficha Ethernet (1)
2. RF IN (entrada de sinal Cabo)
3. Ficha Ethernet (2)
4. Ficha USB
5. Ficha HDMI
6. Ficha TV Scart
7. Ficha SPDIF Áudio Digital
8. Ficha Analógica (RCA)
9. Ficha de Alimentação

LIGAÇÃO À TV - Televisão Full HD ou HD Ready

Ligação HDMI

Ligue o cabo HDMI entre a saída HDMI da sua **BOX TVCABO** e a televisão.

Esta ligação assegura a melhor qualidade de imagem. O vídeo e o áudio são emitidos através do cabo HDMI.

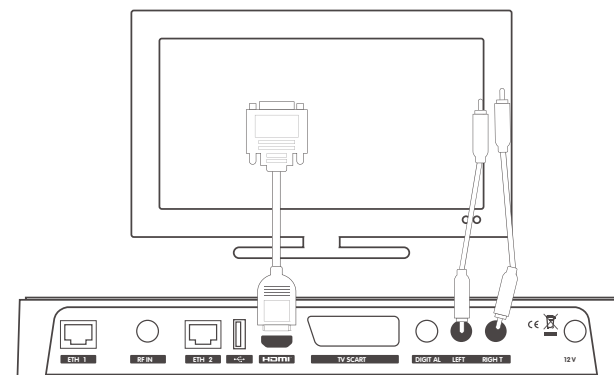


Ligação DVI-I

Neste caso, a saída DVI-I emite apenas vídeo. A televisão recebe áudio através da saída de áudio analógico (RCA).

Precisa de:

- Cabo HDMI/DVI-I para ligar a saída HDMI na sua **BOX TVCABO** à entrada DVI-I na sua televisão.
- Cabo áudio RCA para ligar as saídas áudio esquerda e direita da sua **BOX TVCABO** e as fichas áudio da sua televisão.



NOTA

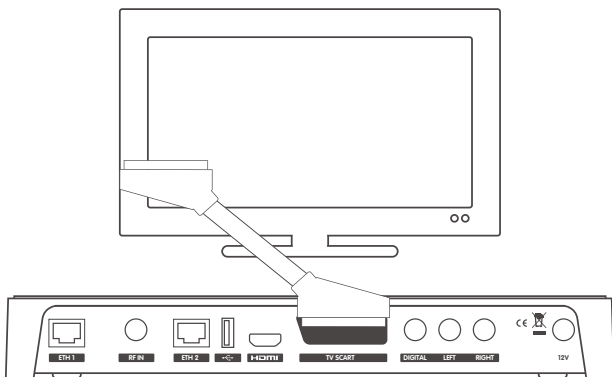
Algumas televisões têm uma ligação DVI-I que não respeita o protocolo de protecção de conteúdo digital de banda larga (HDCP). Estas televisões não poderão emitir os conteúdos de Alta Definição.

LIGAÇÃO À TV - Televisão tradicional (sem entrada HDMI/DVI)

Ligação ficha Scart

Os programas transmitidos em Alta Definição serão ajustados à resolução da televisão (definição SD). O mesmo acontece com os menus da **BOX TVCABO**.

Para ver programas em Alta definição deverá utilizar o cabo HDMI.



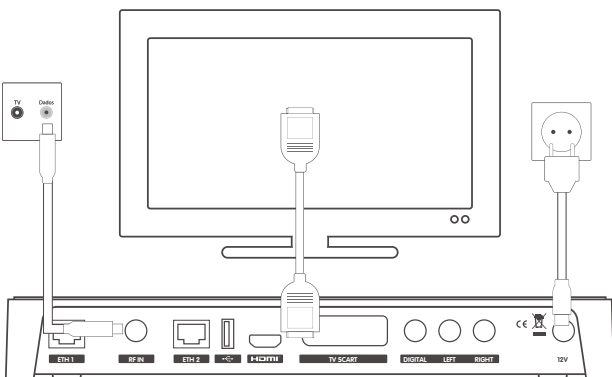
LIGAÇÃO AO SINAL

1. Ligue o cabo de sinal entre a saída RF IN da sua **BOX TVCABO** e a tomada TVCABO.

2. Ligue o cabo RF entre a saída RF OUT da **BOX TVCABO** e a ficha de antena da sua televisão (ligação opcional). A ligação à antena é conectada através do cabo coaxial ou FTTH da TVCABO.

3. Ligue a **BOX TVCABO** à sua televisão de acordo com as características da sua TV.

4. Ligue o cabo de alimentação da **BOX TVCABO** à corrente eléctrica. Só deve ligar a cabo de alimentação à corrente eléctrica depois de todas as outras ligações estarem efectuadas de forma correta.

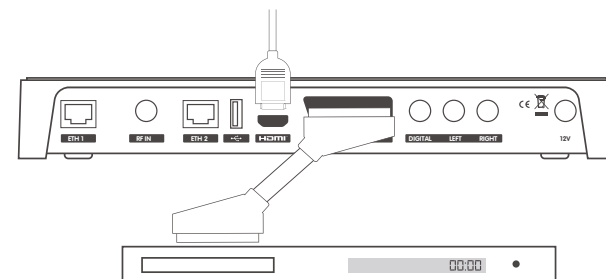


LIGAÇÃO A OUTROS EQUIPAMENTOS

Ligação DVD ou Vídeo

Ligue um cabo SCART entre a saída SCART VCR da sua **BOX TVCABO** e a entrada AV1/EXT1/AUX1 do seu vídeo ou DVD.

Para ligar em simultâneo um Vídeo e um DVD à **BOX TVCABO**, utilize um segundo cabo SCART para ligar o DVD ao vídeo.

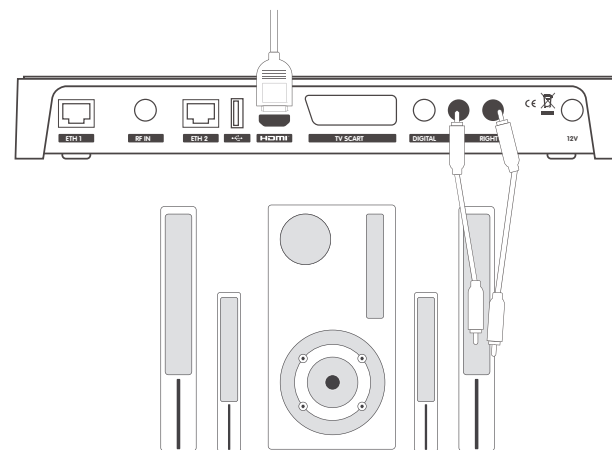


NOTA

Através do cabo SCART, o gravador de vídeo receberá apenas vídeo analógico e não será possível gravar em Alta Definição.

Ligações Áudio

Alta Fidelidade Estéreo: utilize 2 cabos RCA para ligar as saídas esquerda e direita **AUDIO OUT** da **BOX TVCABO** à entrada esquerda e direita **AUDIO IN** da sua aparelhagem.

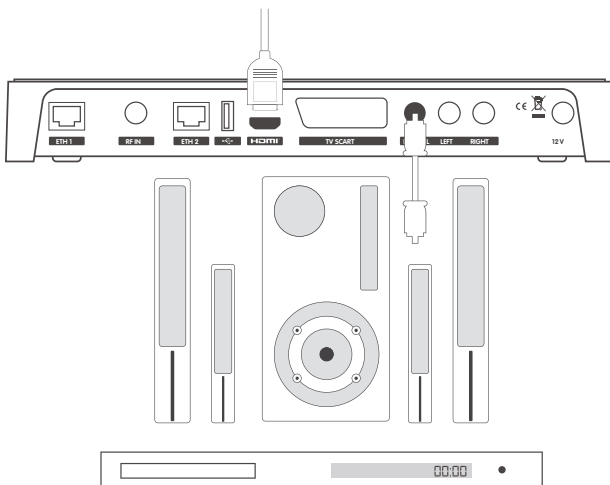


NOTA

As fichas áudio identificam-se geralmente pela cor branca para a esquerda e vermelha para a direita.

Amplificador áudiovisual ou sistema de Home-Cinema

Para obter um som ainda melhor, utilize um cabo coaxial áudio para ligar a ficha SPDIF da **BOX TVCABO** à ficha de Áudio digital (DIGITAL AUDIO IN) do amplificador Áudio-Visual ou sistema de Home-Cinema.



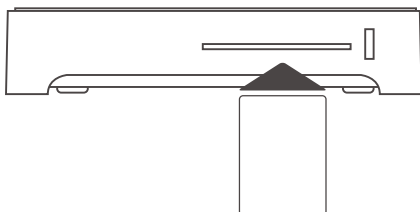
NOTA

Na maioria dos casos, as ligações áudio coaxiais (também chamadas eléctricas) e ópticas têm resultados semelhantes. A única diferença reside no tipo de cabo que é utilizado. O cabo coaxial pode sofrer interferências externas dos outros electrodomésticos. O cabo óptico não tem este problema.

INTRODUÇÃO DO CARTÃO TVCABO

1. Segure o cartão com o chip dourado virado para baixo e a seta na direção da ranhura do painel lateral da **BOX TVCABO**.

2. Introduza o Cartão **TVCABO** na ranhura que encontra na lateral do equipamento.



MODOS DE FUNCIONAMENTO

A sua BOX TVCABO foi produzida de forma a reduzir o impacto ambiental e está em conformidade com a Diretiva Europeia 2009/125/EC. Este é um passo essencial no compromisso da TVCABO em respeitar as políticas de responsabilidade ambiental.

Este equipamento dispõe de um modo extra de funcionamento - **Stand-by** - que utiliza valores de potência bastante inferiores aos tradicionalmente utilizados no modo **Stand-by Activo**.

MODO	LUZ DO VISOR	VISOR	CONSUMO Aproximado (W)	CONSUMO Anual estimado (W)
Off	Desligada	Desligado	0,9	
Stand-by	Vermelha	Desligado	0,9	163
Stand-by Activo	Vermelha	Horas	11	
On/Activo	Verde	Canal	12	

- Poderá poupar energia através do uso do modo **Stand-by**, reduzindo igualmente as emissões de dióxido de carbono.
- Para alternar entre o modo On e o modo **Stand-by Activo** deverá carregar na tecla do comando.
- Para passar para o modo **Stand-by** deverá carregar no botão do painel frontal do seu equipamento. Após 60 minutos, passará automaticamente para este modo, reduzindo significativamente o consumo de energia.
- Caso não pretenda utilizar o equipamento durante vários dias consecutivos desligue o cabo de alimentação, o que reduz ao máximo o consumo de energia.

BOX TVCABO

RESOLUÇÃO DE PROBLEMAS

A BOX TVCABO NÃO RESPONDE AO COMANDO

- Verifique ou substitua as pilhas do comando.
- Aponte o comando directamente para a BOX TVCABO.
- Remova todos os obstáculos no caminho do sinal do comando.
- Desligue a BOX TVCABO da corrente eléctrica e volte a ligá-la.

SEM IMAGEM/IMAGEM DISTORCIDA

- Verifique todas as ligações no painel traseiro da BOX TVCABO.
- Certifique-se de que as ligações entre a TV e a BOX TVCABO estão correctamente feitas.
- Selecione o canal AV na TV.
- Verifique o nível de sinal.

SEM SOM

- Verifique que o mute não está activo.
- Verifique todas as ligações no painel traseiro da BOX TVCABO.

SEM VÍDEO

- O som do vídeo não está disponível na ficha de saída áudio digital. Ligue o vídeo directamente à sua televisão.

BOX TVCABO DESLIGADA OU SEM LUZES

- Verifique se o cabo de alimentação está correctamente ligado à corrente eléctrica e se a BOX TVCABO está ligada.
- Verifique se a tomada de alimentação tem corrente. Experimente ligar um candeeiro.

FORMATO DE IMAGEM PARECE ERRADO

- Configure a BOX TVCABO de forma semelhante à sua TV (4:3=convencional; 16:9=ecrã panorâmico).

SEM SINTONIA DE CANAIS OU MENOS DE 15 CANAIS SINTONIZADOS

- O sinal é insuficiente. Verifique a qualidade do sinal ou efectue nova pesquisa de canais.

INFORMAÇÃO:

Desligue da corrente eléctrica a sua BOX TVCABO sempre que se ausentar de casa. Deste modo, está a economizar energia. Alertamos, no entanto, que caso tenha gravações agendadas estas não se irão realizar.

Nota: A TVCABO não é responsável perante o cliente relativamente ao backup de conteúdos gravados através do equipamento terminal, nomeadamente em caso de troca ou avaria do mesmo.

Aviso: Este produto incorpora tecnologia protegida por direitos de autor de acordo com as patentes dos E.U.A. e outros direitos de propriedade intelectual. A utilização desta tecnologia protegida por direitos de autor deve ser autorizada pela Macrovision e destina-se a utilização doméstica e outras formas de visualização limitadas, excepto com autorização em contrário da Macrovision. Proibida qualquer desmontagem.

Licença: Este produto é realizado sob a licença de Dolby Laboratories. Dolby e o símbolo D-Duplo são marcas registadas de Dolby Laboratories.

CARACTERÍSTICAS TÉCNICAS

BOX TVCABO

- Descodificador MPEG-4 HD e MPEG-2 SD com Gravador de Vídeo Digital incorporado

Ligações cabo

- RF IN
- RF OUT
- Porta Ethernet 100 Mbps
- 2 Portas USB 2.0
- Interface Áudio e Vídeo Digital HDMI
- Áudio Digital SPDIF óptico e eléctrico
- Áudio RCA Analógico (L R)
- SCART TV (CVBS, SVHS, RGB)

Características

- Recepção de programas em SD
- Recepção de programas em HD – 1080i, 720p, 576p
- Vídeo PAL
- Áudio Digital PCM e Dolby Digital AC-3
- Actualização automática de software
- Função multi-áudio

Especificações Técnicas

- Voltagem: 230 Volt – 50 Hz
- Temperaturas de funcionamento: 5 a 45 °C
- Temperaturas de armazenamento: 25 a 70 °C

tv cabo

apoio@tv cabo.co.mz
www.tv cabo.mz

